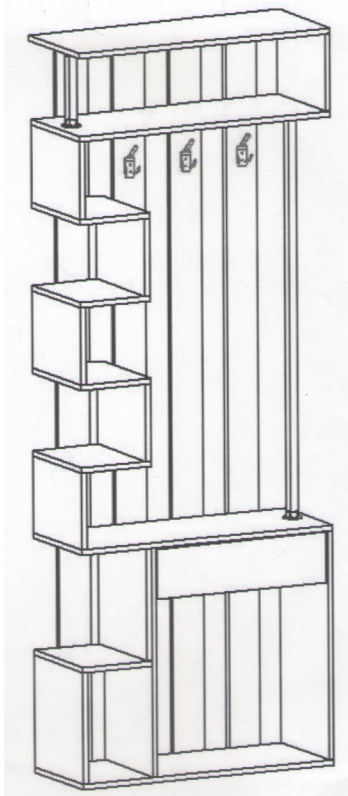


Прихожая Мини-Лайт

Комплектовочная ведомость

Инструкция по сборке

Рис.1



№ п/п	Наименование	Количество (шт)	Размер (мм)	Цвет
1	Основание прихожей	1	800 x 300	1
2	Стойка нижняя большая (левая и правая)	2	668 x 300	1
3	Полка над ящиком	1	800 x 300	1
4	Нижние стойки	2	326 x 300	1
5	Крыша прихожей	1	800 x 316	1
6	Полка над вешалками	1	800 x 300	1
7	Полка малая	5	220 x 300	1
8	Стойка малая	6	224 x 300	1
9	Боковина ящика левая	1	250 x 100	1
10	Боковина ящика правая	1	250 x 100	1
11	Задняя стенка ящика	1	490 x 100	1
12	Фальш-панель ящика	1	490 x 100	1
13	Вертикальная планка под вешалки	3	2124 x 100	2
14	Левая вертикальная планка	1	2124 x 100	2
15	Фасад ящика	1	148 x 542	2
16	Дно ящика (ХДФ 3,2 мм белая)	1	522 x 250	

Фурнитура для прихожей

№ п/п	Наименование	Количество (шт)
1ф	Ключ для евровинта	1
2ф	Заглушка для евровинта	65
3ф	Евровинт	65
4ф	Гвоздь	18
5ф	Труба хром L 220 мм	1
6ф	Труба хром L 1175 мм	1
7ф	Опора регулируемая	4
8ф	Крючок трёхрожковый	3
9ф	Направляющий шарик 250 мм (компл)	1
10ф	Полка - сетка 530 x 300 мм	2
11ф	Клипса полки - сетки	4
12ф	Кронштейн полки - сетки	2
13ф	Наконечник полки - сетки	16
14ф	Саморез 4 x 30 мм	2
15ф	Саморез белый 3,5 x 25 мм	6
16ф	Саморез желтый 3,5 x 16 мм	44
17ф	Фланец трубы	4
18ф	Саморез с пресшайбой 4,2 x 16 мм	4

Уважаемый покупатель! Для максимального увеличения срока эксплуатации нашей мебели необходимо соблюдать условия её хранения, правила эксплуатации и ухода за ней.

1. В мебели, имеющей крепление болтами, винтами, шурупами, при ослаблении соединений необходимо периодически их подкручивать.
2. Оберегайте мебель от механических повреждений, от попадания на ее поверхность воды, растворителей, щелочей и кислот. При случайном попадании жидкости немедленно вытереть сухой мягкой тканью.
3. При уборке мебели нельзя использовать абразивные материалы. Пользуйтесь специальными чистящими средствами. Пыль с поверхности удаляйте сухой мягкой тканью.
4. Мебель должна быть защищена от прямого попадания солнечных лучей, не должна размещаться вблизи отопительных приборов, сырых и холодных стен.
5. Мебель рекомендуется эксплуатировать в помещениях с температурой воздуха не ниже +10°C и относительной влажности 65±15%.
6. Не следует ставить на поверхность мебели горячие предметы.

Фирма-изготовитель оставляет за собой право проводить конструктивно-художественные изменения, связанные с внедрением новых материалов и технологий, направленных на повышение качества изделий.

Гарантийный срок эксплуатации мебели 24 месяца, при соблюдении условий хранения, сборки и эксплуатации. По дефектам, появившимся из-за несоблюдения правил эксплуатации и ухода за мебелью претензии не принимаются. Претензии по качеству принимаются в течении гарантийного срока эксплуатации (24 месяца), по месту покупки с предъявлением товарного чека и ярлыка с упаковки.

Рис.2

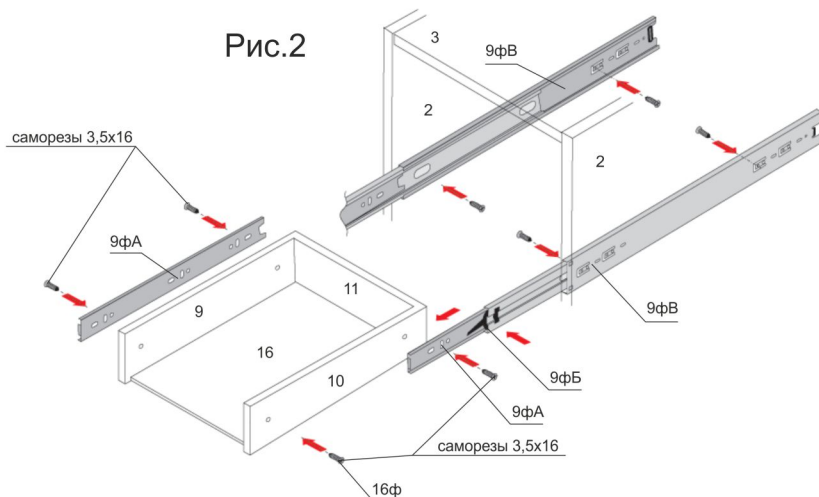
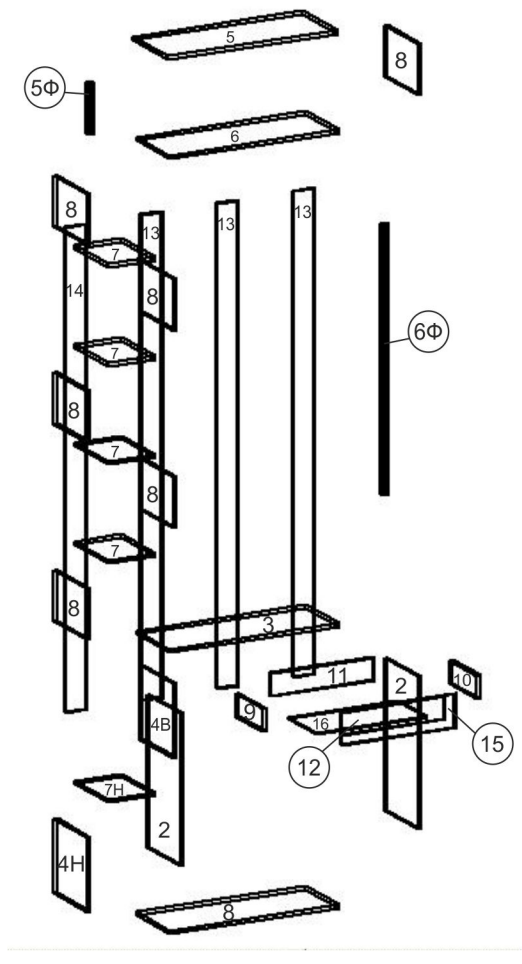


Рис.3



Инструкция по сборке прихожей «Лайт-мини».

Сборку прихожей производить на полу на картоне от упаковки.

1. С помощью саморезов 3,5 x 16 (16Ф) прикрепить опору регулируемую к основанию прихожей (8) в зависимости от левого или правого расположения крючков (на схеме правое расположение вешалки).
2. Закрепить на сетке наконечники.
3. Разобрать шариковые направляющие по Рис.2 с помощью рычажка (9ФБ). Вытащить внутреннюю часть направляющих наполовину и нажать на рычаг. Далее продолжить плавно вытаскивать внутреннюю часть до упора. Согласно разметке на стойках (2) при помощи саморезов 3,5 x 16 (16Ф) прикрепить ответные части (9ФВ).
4. На полках сверху (6) и снизу (5) прикрепить фланцы трубы малой L 220 мм при помощи саморезов 3,5 x 16 (16Ф). Крепление трубы производится произвольно. Рекомендованное место крепления (Рис.3).



Аналогично прикрепить фланцы трубы большой L 1175 мм на детали (6) снизу и детали (3) сверху.

5. Собрать каркас прихожей при помощи евровинтов (3Ф) в следующем порядке:
 - а. к основанию прихожей (8) прикрепить стойки (2), (4Н);
 - б. соединить полку (7Н) и стойку (4В);
 - в. присоединить получившуюся конструкцию к стойке (4Н);
 - г. соединить конструкцию и полку над ящиком (3);
 - д. собрать конструкцию из полок (8) и стоек (7);
 - е. закрепить полку над вешалкой (6), предварительно вставив трубу (6Ф) во фланцы;
 - ж. прикрепить верхнюю стойку (8), установить верхнюю трубу (5Ф) во фланцы и присоединить крышу прихожей (5);
- з. осторожно перевернуть конструкцию (лучше вдвоем) и закрепить вертикальные планки (13) и (14);
6. В нижней части вешалки прикрепить клипсы полки - сетки по наколкам на вертикальные планки (13) саморезами с прессшайбой 4,2 x 16 мм (18Ф).
7. Собрать ящик выдвигной:
 - а. прикрепить внутреннюю часть направляющих (9ФА) (Рис.2) при помощи саморезов 3,5 x 16 (16Ф) к боковинам ящика (9) и (10) в местах наколок;
 - б. при помощи евровинтов собрать каркас ящика из деталей (9), (10), (11) и (12).
 - в. к детали (12) через имеющиеся отверстия прикрепить фасад ящика (15) с помощью саморезов 3,5 x 30 (14Ф). Саморезы вкручивать строго перпендикулярно к плоскости панели;
 - г. прибить дно ящика (16) при помощи гвоздей (предварительно проверив прямые углы);
 - д. собранный ящик вставить в направляющие прихожей.
8. С помощью саморезов 3,5 x 25 (15Ф) прикрепить крючки вешалки на вертикальной планке (13) (место крепления произвольное).
9. Установить заглушки на евровинты.
10. Производитель рекомендует прикрепить прихожую к стене во избежание ее опрокидывания.