

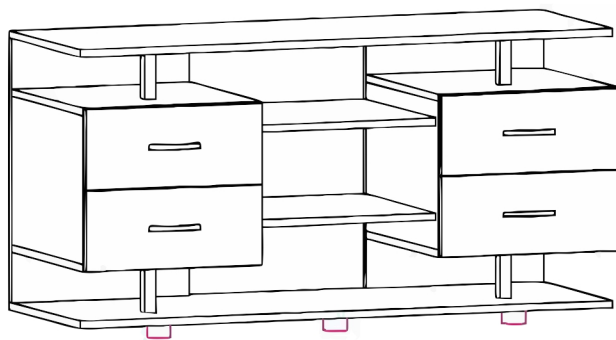
ИП Телицин А.В.

606019, Нижегородская обл.

г.Дзержинск, ул.Пирогова д, 3А

Тел. (8313) 25-18-81

Инструкция по сборке



Тумба ТВ-1



Комплектовочная ведомость

№ п/п	Наименование детали	Размеры	Кол-во (шт)	Цвет
1	Дно	1200 x 420	1	1
2	Столешница	1200 x 420	1	1
3	Крыша блока	400 x 420	2	1
4	Дно блока	400 x 420	2	1
5	Стойка блока	314 x 420	4	1
6	Полка	400 x 420	2	1
7	Задняя стенка	558 x 400	2	2
8	Бок ящика	400 x 90	8	1
9	Задняя стенка ящика	310 x 90	4	1
10	Фальш-панель ящика	310 x 90	4	1
11	Фасад ящика	169 x 396	4	2
12	Дно ящика (ЛХДФ белая)	342 x 460	4	

Фурнитура

№ п/п	Наименование	Внешний вид	Кол-во, шт.
1ф	Ключ для евровинта		1
2ф	Заглушки для евровинта (цвет №1)		38
3ф	Заглушки для эксцентрика (цвет №1)		8
4ф	Заглушки для евровинта (цвет №2)		8
5ф	Заглушки для эксцентрика (цвет №2)		4
6ф	Гвозди		68
7ф	Эксцентриковая стяжка (дюбель + эксцентрик)		12
8ф	Болт 6 x 130		4
9ф	Шайба 6		4
10ф	Труба алюминиевая Д 40*106		4
11ф	Опора регулируемая		6
12ф	Ручка-скоба		4
13ф	Винт М4 x 40		8
14ф	Направляющие шариковые 400		4
15ф	Саморез 4 x 30		8
16ф	Саморез 3,5 x 16		56
17ф	Евровинт		46
18ф	Шайба пластиковая		8

Уважаемый покупатель! Для максимального увеличения срока эксплуатации нашей мебели необходимо соблюдать условия её хранения, правила эксплуатации и ухода за ней.

1. В мебели, имеющей крепление болтами, винтами, шурупами, при ослаблении соединений необходимо периодически их подкручивать.
2. Берегите мебель от механических повреждений, от попадания на ее поверхность воды, растворителей, щелочей и кислот. При случайном попадании жидкости немедленно вытереть сухой мягкой тканью.
3. При уборке мебели нельзя использовать абразивные материалы. Пользуйтесь специальными чистящими средствами. Пыль с поверхности удаляйте сухой мягкой тканью.
4. Мебель должна быть защищена от прямого попадания солнечных лучей, не должна размещаться вблизи отопительных приборов, сырых и холодных стен.
5. Мебель рекомендуется эксплуатировать в помещениях с температурой воздуха не ниже +10°C и относительной влажности 65±15%.
6. Не следует ставить на поверхность мебели горячие предметы.

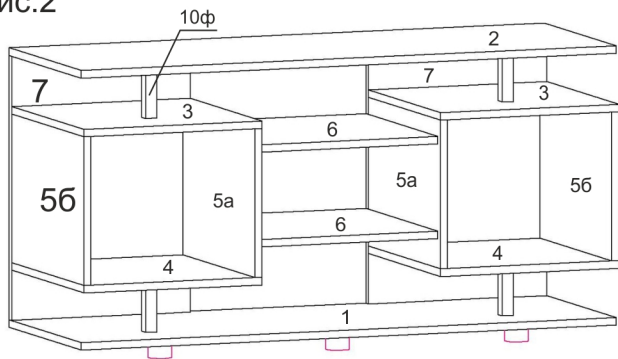
Фирма-изготовитель оставляет за собой право проводить конструктивно-художественные изменения, связанные с внедрением новых материалов и технологий, направленных на повышение качества изделий.

Гарантийный срок эксплуатации мебели 24 месяца, при соблюдении условий хранения, сборки и эксплуатации. По дефектам, появившимся из-за несоблюдения правил эксплуатации и ухода за мебелью претензии не принимаются. Претензии по качеству принимаются в течении гарантийного срока эксплуатации (24 месяца), по месту покупки с предъявлением товарного чека и ярлыка с упаковки.

Подготовка к сборке.

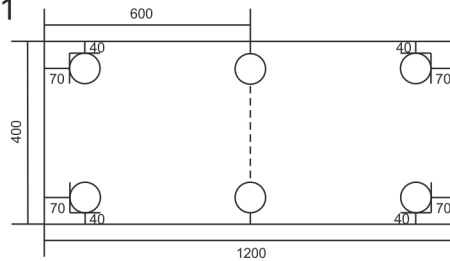
1. Перед сборкой изделия необходимо ознакомиться с инструкцией по сборке.
2. Определите расположение деталей в изделии в соответствии со схемой сборки.
3. Подготовьте необходимый инструмент для монтажных работ (отвертка, молоток).
4. Сборку необходимо производить на ровном полу, покрытом упаковочной бумагой, во избежание повреждений поверхностей и загрязнения мебели.

Рис.2



1. К дну (1) с помощью саморезов 3,5 x 16 (16ф) крепим опору регулируемую (11ф). Схема крепления (см. Рис.1).

Рис.1



2. Крепим полки (6) к стойкам блока 5 (а) с помощью евровинтов (17ф). (Рис.2).

3. Для крепления направляющих (14ф) к элементам тумбы, нужно разобрать их, с помощью рычага внутри (см. Рис.3, поз. (14В)). Вытяните внутреннюю часть направляющих наполовину и осторожно нажмите на рычаг. Затем потяните дальше.

4. Согласно разметке к стойкам блока 5 (а) и 5 (б), при помощи саморезов 3,5 x 16 (16ф) крепим ответные части (14Б) направляющих.

5. К дну блоков (4) крепим стойки блока 5 (б) и конструкции из стоек блока 5 (а) и полок (6) с помощью евровинтов (17ф).

6. В крыши блоков (3) вкручиваем дюбеля эксцентриковой стяжки (7ф). В стойки блоков 5 (б) и 5 (а) в отверстия вставляем эксцентрики (7ф) так, чтобы стрелка на эксцентрике показывала в сторону ближайшего края.

7. Надеваем крыши блоков (3) на место и поворачиваем эксцентрики на 180°.

8. Прикрепляем полученную конструкцию с помощью евровинтов (17ф) к задним стенкам (7).

9. В отверстия в днах блока (4) вставляем болты (8ф), предварительно подложив под голову болта шайбу (9ф) и надеваем на большую трубу (10ф). Крепим с помощью болта и евровинта через футорку дно тумбы (1) к полученной конструкции.

10. Вкручиваем в столешницу (2) дюбеля эксцентриковой стяжки (7ф). Вставляем в отверстия задней стенки эксцентрики и с помощью болта (8ф), трубы (10ф) и эксцентриков крепим столешницу к тумбе.

11. Собираем ящики по Рис.4:

- между боковыми стенками ящика (8) крепим с помощью евровинтов (17ф) заднюю стенку ящика (9) и фальш-панель (10);
- проверив перпендикулярность ящика, прибаваем дно ящика (12) с помощью гвоздей (6ф);
- крепим части (14А) направляющих к боковым стенкам (8) при помощи саморезов 3,5 x 16 (16ф) в намеченные отверстия;
- соединяем фасад ящика (11) с помощью винтов М4 x 40 (13ф) и ручки-скобы (12ф);
- устанавливаем ящик в изделие;
- выравниваем фасад и крепим его дополнительно, при помощи двух саморезов 4 x 30 (15ф); саморезы вкручивать строго перпендикулярно к фальш-панели.

12. Шляпки евровинтов и эксцентрики закрываем заглушками.

Изделие готово.

Рис.3

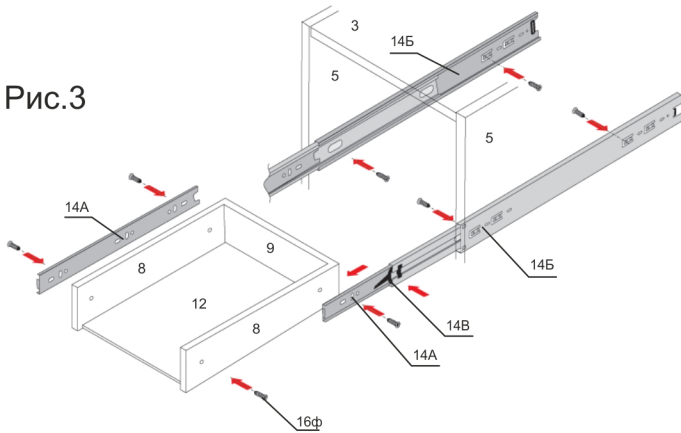


Рис.4

